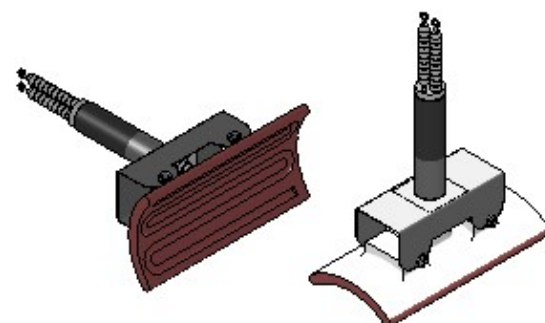
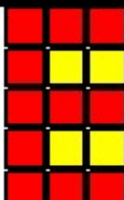


X 40 - 100MM ( VARIANDO A CADA 10MM )



PROJETADO POR: ANDRÉ SANDES	DENOMINAÇÃO:  RESISTÊNCIA CERÂMICA : IFTC	MATERIAL CERÂMICA	
DESENHADO POR: WILLIAM MARCELO		DIMENSÕES: 122x62	
APROVADO POR: ANDRÉ SANDES		QUANTIDADE: -	
Nº FOLHA: 1		POTÊNCIA/TENSÃO: -/-	
 ELETROTHERMO COM. IND. LTDA. AQUECIMENTO INDUSTRIAL  ESTRADA DO CORREDOR, 4777-JD LUANA ITAQUAQUECETUBA - SP - BRASIL PHONE: +55(11) 4646-3333 E-MAIL: A.TENUMENTO@ELETROTHERMO.COM.BR	CLIENTE:  ELETROTHERMO	DATA: 07/03/2017	
	Nº DESENHO : IFTC	ESCALA: 1:2	FORMATO A4
			UNIDADE: MM
		DESENHO: 