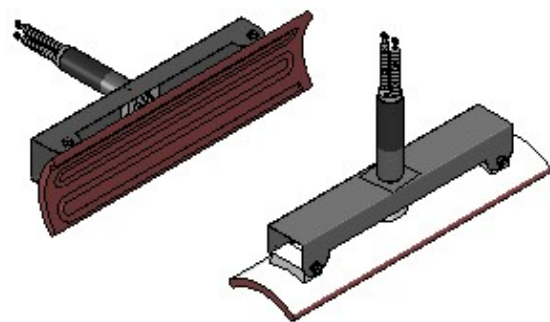
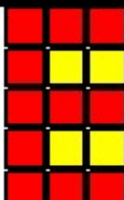
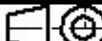


X 40 - 100MM (VARIANDO A CADA 10MM)



| | | | |
|---|---|--|-------------|
| PROJETADO POR: ANDRÉ SANDES | DENOMINAÇÃO: RESISTÊNCIA CERÂMICA : 2FTC | MATERIAL CERÂMICA | |
| DESENHADO POR : WILLIAN MARCELO | | DIMENSÕES: 62X245 | |
| APROVADO POR: ANDRÉ SANDES | | QUANTIDADE: - | |
| Nº FOLHA: 1 | | POTÊNCIA/TENSÃO: -/- | |
|  ELETROTHERMO COM. IND. LTDA. AQUECIMENTO INDUSTRIAL ESTRADA DO CORREDOR, 4777-JD LUANA ITAQUAQUECETUBA - SP - BRASIL PHONE++5511 4646-3333 E-MAIL: A.TENIMENTO@ELETROTHERMO.COM.BR | CLIENTE: ELETROTHERMO | DATA: 07/03/2017 | |
| | Nº DESENHO : 2FTC | ESCALA: 1:2.5 | FORMATO A4 |
| | | | UNIDADE: MM |
| | | DESENHO:  | |