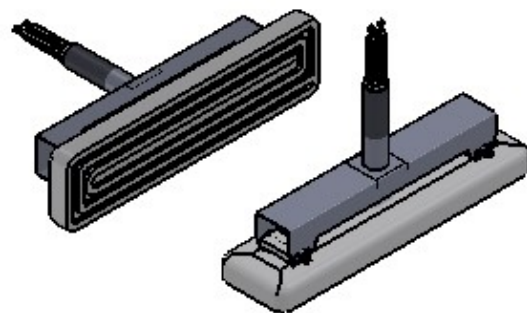



x 40 - 100MM ( VARIANDO A CADA 10MM )



|  |  |   |
|--|--|---|
| PROJETADO POR:<br>ANDRÉ SANDES   | DENOMINAÇÃO:<br><br>RESISTÊNCIA CERÂMICA : 2FTRI | MATERIAL<br>CERÂMICA  |
| DESENHADO POR :<br>WILLIAN MARCELO   |  | DIMENSÕES:<br>240X60  |
| APROVADO POR:<br>ANDRÉ SANDES  |  | QUANTIDADE:<br>1  |
| Nº FOLHA:<br>1   | CLIENTE:<br><br>ELETROTHERMO                     | POTÊNCIA/TENSÃO:<br>-/-   |
|  ELETROTHERMO COM. IND. LTDA.<br>AQUECIMENTO INDUSTRIAL<br><br>ESTRADA DO CORREDOR, 4777-JD LUANA<br>ITAQUAQUECETUBA - SP - BRASIL<br>PHONE++5511 4646-3333<br>E-MAIL: A.TENOPMENTO@ELETROTHERMO.COM.BR | Nº DESENHO :<br>2FTRI                            | DATA:<br>25/06/2015   |
|  |  | ESCALA:<br>1:2.5  |
|  |  | FORMATO A4  |
|  |  | LÂMINA DE:<br>MM  |
|  |  | DESENHO:<br> |