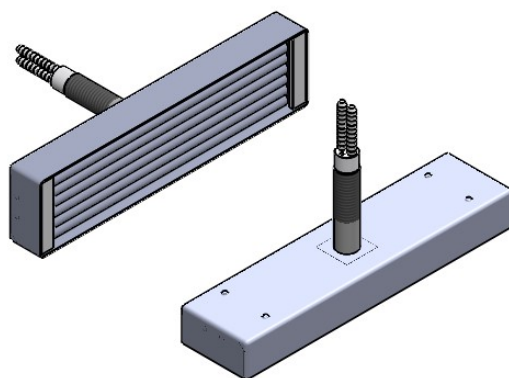


x 40 - 100MM ( VARIANDO A CADA 10MM )



PROJETADO POR: ANDRÉ SANDES	DENOMINAÇÃO:  RESISTÊNCIA INFRAVERMELHO EM QUARTZO	MATERIAL QUARTZO	
DESENHADO POR : WILLIAN MARCELO		DIMENSÕES: 250X62	
APROVADO POR: ANDRÉ SANDES		QUANTIDADE: -	
Nº FOLHA: 1		POTÊNCIA/TENSÃO: -/-	
ELETROTHERMO COM. IND. LTDA. AQUECIMENTO INDUSTRIAL  ESTRADA DO CORREDOR, 4777-JD LUANA ITAQUAQUECETUBA - SP - BRASIL PHONE++5511 4646-3333 E-MAIL: ATENDIMENTO@ELETROTHERMO.COM.BR	CLIENTE:  ELETROTHERMO	DATA: 13/03/2017	
	Nº DESENHO : 2FTRZ	ESCALA: 1:2	FORMATO A4
			UNIDADE: MM
		DIEDRO:	