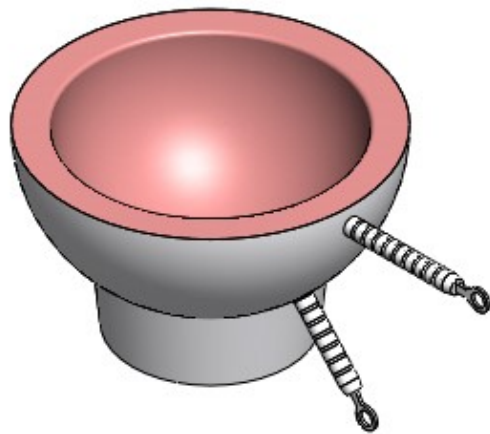
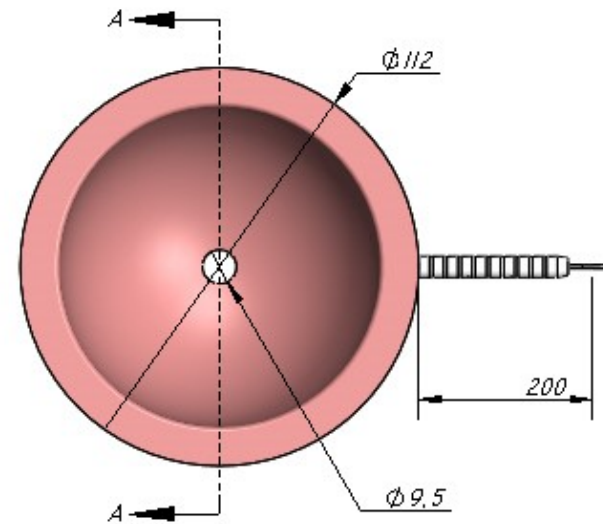


CORTE A-A



PROJETADO POR: ANDRÉ SANDES	DENOMINAÇÃO:  RESISTÊNCIA CERÂMICA : CUBA 250	MATERIAL PORCELANA CERÂMICA	
DESENHADO POR: WILLIAN MARCELO		DIMENSÕES: 112X68	
APROVADO POR: ANDRÉ SANDES		QUANTIDADE: -	
Nº FOLHA: 1		POTÊNCIA/TENSÃO: -/-	
 ELETROTHERMO COM. IND. LTDA. AQUECIMENTO INDUSTRIAL  ESTRADA DO CORREDOR, 4777-JD LUANA ITAQUAQUECETUBA - SP - BRASIL PHONE++55(11) 4646-3333 E-MAIL: AQUECIMENTO@ELETROTHERMO.COM.BR	CLIENTE:  ELETROTHERMO	DATA: 09/03/2017	
	Nº DESENHO : CUBA 250	ESCALA: 1:2	FORMATO A4
			UNIDADE: MM
		DEBRO: 	